



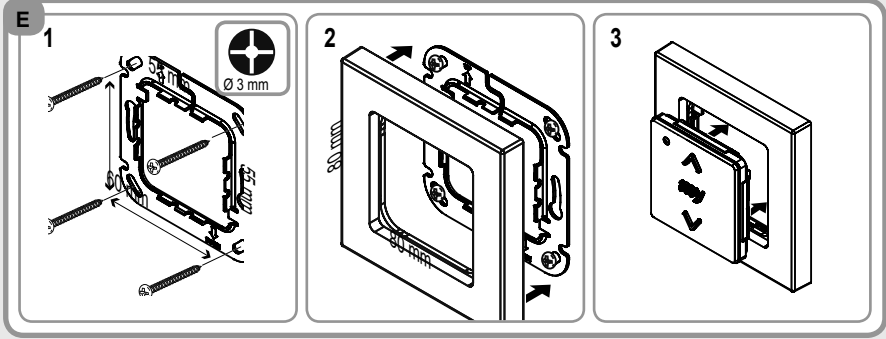
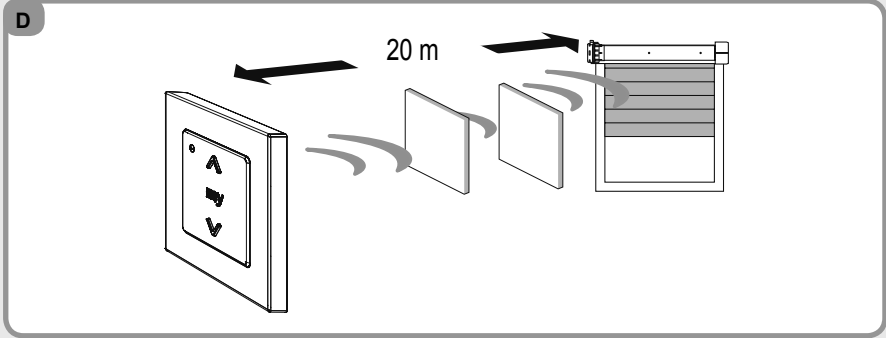
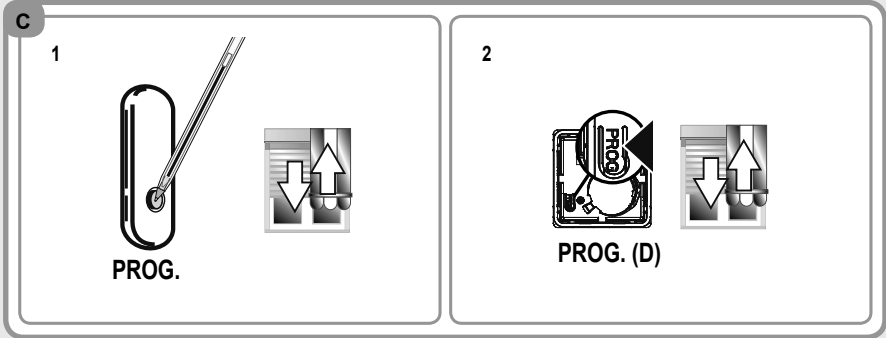
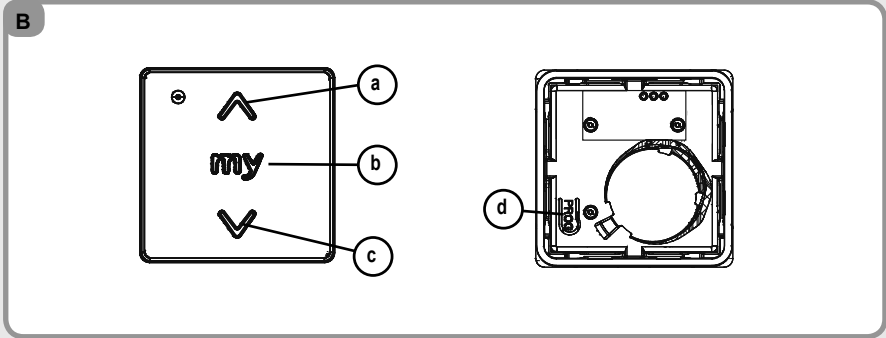
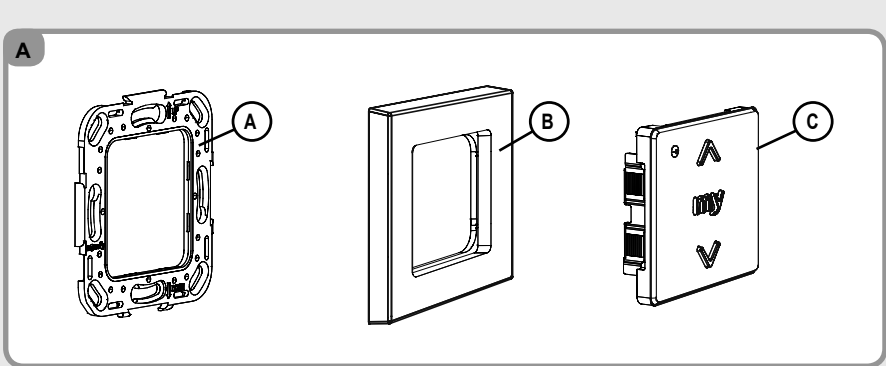
Smoove Origin RTS

Ref. 5008030C

PL Instrukcja
HU Útmutató
ZH 安装说明
RU Руководство
EN Instructions

تعليمات التركيب

Sofmy SAS
50 avenue du Nouveau Monde
F - 74300 Cluses
www.sofmy.com



PL 1. Wprowadzenie

Smoove Origin RTS jest bezprzewodowym nadajnikiem ściennym służącym do sterowania tylko poniżej wymienionymi urządzeniami (żaluzjami, roletami zwijanymi, oświetleniem itd.), które obsługują technologię radiową RTS (Radio Technology Somfy).

2. Bezpieczeństwo

Przed przystąpieniem do instalowania i użytkowania tego produktu prosimy zapoznać się z niniejszą instrukcją.

Ten produkt firmy Somfy powinien zostać zainstalowany przez wyspecjalizowanego instalatora zajmującego się montażem urządzeń automatyki domowej. Niniejsza instrukcja przeznaczona jest dla takich instalatorów.

Ponadto instalator musi przestrzegać norm i przepisów obowiązujących w kraju, w którym jest instalowany produkt. Instalator powinien też poinformować klientów o warunkach eksploatacji i konserwacji produktu.

Zastosowanie produktu niezgodnie z przeznaczeniem określonym przez firmę SOMFY jest zabronione. Może to spowodować unieważnienie gwarancji i zwnolnić firmę Somfy z wszelkiej odpowiedzialności gwarancyjnej, podobnie jak nieprzestrzeganie zaleceń przedstawionych w niniejszej instrukcji.

Nie wolno przystępować do instalacji bez uprzedniego sprawdzenia zgodności tego produktu z odpowiednim sprzętem i użytym wyposażeniem dodatkowym.

2.2. Środki ostrożności
Nie wolno rozlewać wody na moduł Smoove Origin RTS i nie wolno zanurzać go w wodzie.
Do czyszczenia produktu nie należy używać środków ściernych ani rozpuszczalników.

Uszkodzone urządzenia elektryczne i elektroniczne, a także baterie i akumulatory, nie powinny być wyrzucane razem z odpadami domowymi. Należy przekazać je do punktu zbiórki lub odpowiedniej organizacji, aby mieć pewność, że zostały poddane recyklingowi w prawidłowy sposób.

3. Zawartość

Q.	Opis	
1	Płyta montażowa	A
1	Rama Somfy	B
1	Moduł Smoove Origin RTS	C

Prosimy zapoznać się z rysunkiem A

4. Uruchomienie

4.1. Moduł Smoove Origin RTS - opis szczegółowy
a) Przycisk (podnoszenie, włączanie, otwieranie, przechylanie i zwiększanie natężenia)
b) Przycisk (zatrzymanie, przejście do pozycji komfortowej)
c) Przycisk (opuszczanie, wyłączenie, zamykanie, przechylanie i zmniejszanie natężenia oświetlenia lub ogrzewania)
d) Przycisk programowania PROG

Prosimy zapoznać się z rysunkiem B

4.2. Programowanie modułu Smoove Origin RTS do pracy z odbiornikiem RTS, nie posiadającym żadnego zaprogramowanego nadajnika.
Należy zapoznać się z instrukcją napędu RTS lub odbiornika RTS.

4.3. Dodawanie lub usuwanie Smoove Origin RTS
Procedury dodawania i usuwania nadajnika są identyczne. Aby dodać Smoove Origin RTS, należy użyć nadajnika, który jest już zaprogramowany do danego urządzenia. Ustawić urządzenie w położeniu odpowiadającym połowie ruchu roboczego.

1) Naciśnąć i przytrzymać przycisk PROG na już zaprogramowanym nadajniku, aż urządzenie odpowie ruchem górą-dół. Napęd RTS lub odbiornik RTS znajduje się teraz w trybie programowania (przez 2 minuty).

2) Naciśnąć krótko przycisk programowania PROG (D): nowego nadajnika; urządzenie odpowie ruchem górą-dół: Smoove Origin RTS został zaprogramowany.
Prosimy zapoznać się z rysunkiem C

5. Instalacja

5.1. Instalacja
Korzystanie z urządzeń radiowych (np. bezprzewodowych słuchawek Hi-Fi), pracujących na tej samej częstotliwości, może zakłócać działanie systemu radiowego i ograniczyć jego działanie.

Ściany budynku, w którym używano jest nadajnik, mogą powodować ograniczenie zasięgu transmisji radiowej. Zasięg transmisji radiowej nadajnika wynosi 20 m (przez 2 ściany zewnętrzne).
Prosimy zapoznać się z rysunkiem D

Nie wolno instalować Smoove Origin RTS w pobliżu konstrukcji metalowej lub na niej, ponieważ może to redukować zasięg transmisji radiowej.

Zainstalować nadajnik z dala od strumienia powietrza, które mogą napływać z osłony ściennej lub z obudowy mocującej, aby zapobiec pojawieniu się widocznych zabrudzeń.

Zasięg transmisji radiowej należy sprawdzić przed zamontowaniem modułu Smoove Origin RTS.

Nadajnik należy zainstalować na dowolnej ścianie wewnętrznej. Firma SOMFY zaleca, aby powierzchnia tej ściany była płaska.

1) Przytworzyć płytę montażową przy użyciu wkrętów (rozmiieszczonych co 55 mm). (Firma Somfy zaleca stosowanie wkrętów z łbem stożkowym płaskim o średnicy 3 mm).
2) Zamontować ramkę na płycie montażowej (wycięcie w obudowie powinno być skierowane na dół).
3) Załóż moduł Smoove Origin RTS na zespół montażowy.

Prosimy zapoznać się z rysunkiem E

HU 1. Bevezetés

A Smoove Origin RTS egy falra szerelhető vezeték nélküli rádiós adó, amely kizárólag a Somfy Rádiotechnológiával (RTS) ellátott termék (redőnyök, rolok, világítás, stb.) vezérlésére szolgál.

2. Biztonság

A termék beszerelését és használatát megelőzően olvassa el figyelmesen ezt az útmutatót.
A Somfy berendezés beszerelését kizárólag lakások motorizálásában és automatizálásában jártas szakemberek végezhetik (akiknek a jelen útmutató készült).

A beszerelést végző szakemberek be kell tartania az adott országban érvényben lévő szabványokat és törvényi előírásokat, és tájékoztatnia kell az ügyfeleket a termék használati feltételeiről és karbantartásáról.

A Somfy által meghatározott alkalmazási területtől eltérő használat nem elfogadott. Ez utóbbi, akárcsak a jelen utasítások bármilyen megszegése, érvényteleníti a garanciát és mentesíti a SOMFY-t mindenfajta felelősség alól.
Ne kezdje el a szerelést, amíg meg nem bizonyosodott arról, hogy a termék kompatibilis a rendszerrel.

2.2. Specifikus biztonsági útmutatás
A Smoove Origin RTS készülékre ne fröcsköljön folyadékok, és ne merítse folyadékokba.
A termék tisztításához ne használjon súrolószert vagy oldószert. A meghibásodott villamos illetve elektromos termékekkel, valamint a használt elemeket ne a háztartási hulladékkal együtt dobja el. Megfelelő újrahasznosításuk érdekében a kijelölt begyűjtő központokban dobja ki őket.

3. Tartalom

Db.	Leírás	
1	Rögzítőlemez	A
1	Somfy keret	B
1	Smoove Origin RTS Modul	C

Lásd az A ábrát

4. Üzembehelyezés

4.1. A Smoove Origin RTS részletes bemutatása
a) gomb (felhúzás, bekapcsolás, nyitás, billentés és intenzitás növelése)
b) gomb (megállítás, ugrás a kedvenc pozícióhoz)
c) gomb (leengedés, kikapcsolás, lezárás, billentés és világítás vagy fűtés csökkentése)
d) PROG gomb

Lásd a B ábrát

4.2. A Smoove Origin RTS programozása olyan termékhez, amely még nincs betanítva. (Első távirányító programozása)
Tanulmányozza az RTS motor vagy az RTS vevő útmutatóját.

4.3. Smoove Origin RTS hozzáadás/eltávolítása
A távirányító hozzáadása illetve eltávolítása ugyanúgy történik. Új Smooth Origin RTS hozzáadásakor használja az árnyékolóhoz már hozzárendelt távirányítót.
Az árnyékolót állítsa be egy köztes pozícióba.
1) Nyomja meg és tartsa lenyomva a PROG gombot a már hozzárendelt RTS távirányítón, amíg a termék egy fel-le mozgást végez: az RTS motor vagy RTS vevő ekkor 2 percig programozó módban van.

2) Nyomja meg röviden a PROG gombot (D): az árnyékoló fel-le mozog: a Smoove Origin RTS programozása befejeződött.
Lásd a C ábrát

5. Beszerelés

5.1. Beszerelés
Az azonos frekvencián működő rádiós készülékek (pl. hi-fi rádiós fejhallgatók) használata interferenciát okozhat, és csökkentheti a termék teljesítményét.
Az épület szerkezete csökkentheti a rádió hatótávolságát. A rádiós hatótávolság 2 betonfalon keresztül 20 m.
Lásd a D ábrát

Ne szerelje a Smoove Origin RTS készüléket fémek közelében vagy fém kerettel, illetve fém felületekre, mivel ez csökkentheti a rádió hatótávolságát.

A vezérlőegységet a fali vezetékcsoatlomákból és takaródobozokból kiáramló levegőtől védett helyre szerelje fel, így elkerülhető a láthatóságot gátoló szennyeződések.

A Smoove Origin RTS felszerelése előtt ellenőrizze a rádióadó hatótávolságát.
A terméket egy belső, sima falra kell szerelni – a SOMFY ajánlása szerint.

1) Rögzítse a rögzítőlemez csavarok segítségével (egymástól 55 mm távolságra). (A Somfy 3 mm átmérőjű süllyesztett feji csavarok használatát ajánlja).
2) Csatlakoztassa a keretet a rögzítőlemezre (a rovatkával lefele).
3) Csatlakoztassa a Smoove Origin RTS modult a szerelvényhez.
Lásd az E ábrát

somfy.

PL - Somfy oświadcza niniejszym, że urządzenie jest zgodne z wymogami Dyrektywy 2014/53/UE. Pełny tekst deklaracji zgodności jest dostępny pod adresem internetowym www.somfy.com/ce.

HU - A Somfy kijelenti, hogy a termék megfelel a 2014/53/EU irányelv követelményeinek. A megfelelőégi nyilatkozat teljes szövege elérhető a következő internetes címen: www.somfy.com/ce.

ZH - Somfy在此声明：该产品符合指令2014/53/EU的要求。符合性声明的全文请参见www.somfy.com/ce。

RU - Настоящим компания Somfy заявляет о том, что эти изделия соответствуют требованиям Директивы 2014/53/UE. Полный текст Декларации соответствия доступна в Интернете по адресу: www.somfy.com/ce.

EN - Somfy hereby declares that this product is in compliance with the requirements of Directive 2014/53/UE. The full text of the Declaration of Conformity is available at www.somfy.com/ce.

موجب ذلك، تعلن Somfy أن المنتج مطبق لاشتراطات توجيهية EU/2014/53. يمكنكم الاطلاع على النص الكامل لإعلان المطابقة الموجود بموقع الإنترنت www.somfy.com/ce.



RU 1. Введение

Smoove RTS — это настенный энергозависимый радиопередатчик для радиоуправления конструкциями (шторами, рольставнями, осветительными приборами и т. д.) оснащенными системой управления RTS (Radio Technology Somfy).

2. Меры безопасности

2.1. Меры безопасности и ответственность
Перед установкой и использованием изделия внимательно ознакомьтесь с данным руководством.
Установкой данного изделия фирмы Somfy должен заниматься специалист по моторизации и автоматизации жилых помещений, для которого и предназначено настоящее руководство.
Кроме того, при установке необходимо соблюсти действующие местные нормы и законы, а также проинформировать пользователей о том, при каких условиях следует эксплуатировать и обслуживать изделие.

Запрещается любое использование изделия вне области применения, определенной фирмой Somfy. Также использование, равно как и несоблюдение приведенных здесь инструкций, освобождает фирму Somfy от ответственности и от гарантийных обязательств.

Перед установкой следует убедиться в совместимости данного изделия с соответствующим оборудованием и принадлежностями.

2.2. Специальные указания по мерам безопасности
Не допускайте попадания жидкости на Smoove RTS и не погружайте его в жидкость.
Не используйте для очистки изделия абразивные материалы и растворители.

Поврежденные электрические и электронные изделия, а также использованные батареи нельзя утилизировать вместе с бытовыми отходами. Для обеспечения правильной утилизации их следует обрабатывать в пунктах приема или соответствующие центры.

3. Комплект поставки

Кол.	Описание	
1	Суппорт	A
1	Рамка Somfy	B
1	Модуль Smoove RTS	C

См. рис. A

4. Ввод в эксплуатацию

4.1. Подробное описание модуля Smoove RTS
a) Клавиша (перемещения, включения, открытия, поворота лавелей жалюзи и увеличения интенсивности освещения или отопления)
b) Клавиша (остановки, перехода к предпочтительному положению)
c) Клавиша (опускания, выключения, закрытия, поворота ламелей жалюзи и уменьшения уровня интенсивности освещения или отопления)
d) Кнопка PROG

См. рис. B

4.2. Программирование Smoove RTS для работы с конструкцией, не оснащенной устройством управления
Обратитесь к руководству по работе с приводом или радиоприёмником RTS.

4.3. Программирование и удаление из памяти Smoove RTS
Программирование или удаление из памяти радиопередатчика осуществляется одинаковым образом.
Для программирования Smoove RTS воспользуйтесь ранее запрограммированным радиопередатчиком RTS.

Перепрограммируйте полностью конструкцию в среднее положение.
1) Удерживайте нажатой кнопку PROG на запрограммированном радиопередатчике RTS до тех пор, пока полностью конструкции

переместится в такте вверх-вниз. Радиоприёмник или радиоприёмник RTS находятся в режиме программирования в течение двух минут.
2) Коротко нажмите и отпустите кнопку PROG (D). Полотно конструкции переместится в такте вверх - вниз. Радиопередатчик Smoove RTS запрограммирован.
См. рис. C

5. Установка
Использование радиоприборов (например, радионаушников Hi-Fi), работающих на той же частоте, может создавать помехи и ухудшать работу изделия.
Материалы и конфигурация здания, в котором используется изделие, могут уменьшить дальность действия радиосигнала. Дальность действия радиопередатчика при передаче радиосигнала через 2 бетонные стены составляет около 20 м.
См. рис. D

Не следует устанавливать Smoove RTS вблизи металлических корпусов или на металлической поверхности, поскольку это может уменьшить дальность передачи радиосигнала.

Установите пост управления в месте, защищенном от потоков воздуха, которые могут исходить от настенного кабельного канала или от встроеного в стену шкафа, чтобы предотвратить появление загрязнений на прозрачном элементе.

Проверьте дальность передачи радиосигнала перед монтажом Smoove RTS.
Радиопередатчик следует устанавливать на внутренней стене; рекомендуется, чтобы поверхность стены была плоской.

1) С помощью саморезов (расположенных на расстоянии 55 мм друг от друга) закрепите на стене суппорт. (Рекомендуется использовать винты диаметром 3 мм с потайной головкой).
2) Закрепите рамку на суппорте (выемкой вниз).
3) Закрепите Smoove RTS в сборе.
См. рис. E

2) Briefly press the PROG button (D): the application moves back and forth: the Smoove Origin RTS has been programmed.
See illustration C

5. Installation
The use of radio appliances (e.g. Hi-Fi radio headphones) operating on the same frequency may cause interference and reduce the product's performance.
The building in which the product is used may reduce the radio transmission range. The radio transmission range is 20 m through 2 concrete walls.
See illustration D
Never install the Smoove Origin RTS near or with a metal frame or on metal surfaces, as this can reduce the radio transmission range.
To prevent traces of dirt appearing, install the control point away from the flow of air from a wall duct or a flush-mounted box.
Check the radio transmission range before fitting the Smoove Origin RTS.
This product must be installed on an internal wall and SOMFY recommends that the wall surface should be flat.
Fix the mounting plate using screws (spaced 55 mm apart). (SOMFY recommends using countersunk screws, Ø 3 mm).
Clip the frame onto the mounting plate (notch facing downward).
Clip the Smoove Origin RTS module onto the assembly.
See illustration E

EN 1. Introduction

The Smoove Origin RTS is a wall-mounted wireless radio control point for controlling only those applications (blinds, roller shutters, lights, etc.) fitted with Radio Technology Somfy (RTS).

2. Safety

2.1. Safety and liability
Before installing and using this product, please read these guide carefully.
This Somfy product must be installed by a professional motorisation and home automation installer, for whom this guide is intended.

Moreover, the installer must comply with the current standards and legislation in the country in which the product is being installed, and inform his customers of the operating and maintenance conditions for the product.

Any use outside the sphere of application specified by SOMFY is forbidden. This invalidates the warranty and discharges Somfy of all liability, as does any failure to comply with the instructions given herein.

Never begin installing without first checking the compatibility of this product with the associated equipment and accessories.

2.2. Specific safety advice

Do not spill liquid on the Smoove Origin RTS or submerge it in liquid.
Do not use abrasive products or solvents to clean the product.
Damaged electrical or electronic products as well as used batteries should not be disposed of with household waste. Please take them to a collection point or an approved centre to ensure they are recycled correctly.

3. Contents

Q.	Description	
1	Mounting plate	A
1	Somfy frame	B
1	Smoove Origin RTS Module	C

See illustration A

4. Commissioning

4.1. The Smoove Origin RTS in detail
a) button (raise, switch on, open, tilt and increase intensity)
b) button (stop, go to favourite position)
c) button (lower, switch off, close, tilt and reduce lighting or heating)
d) PROG button

See illustration B

4.2. Programming the Smoove Origin RTS in an application not fitted with a control point
Refer to the guide for the RTS motor or for the RTS receiver.

4.3. Adding/Deleting a Smoove Origin RTS
The procedure for adding or deleting a control point are the same. To add a Smoove Origin RTS, use the control point already associated to the application.
Set the application to the halfway position.
1) Press and hold the PROG button on the already associated RTS control point, until the application moves back and forth: the RTS motor or RTS receiver is now in programming mode for 2 minutes.

2) Briefly press the PROG button (D): the application moves back and forth: the Smoove Origin RTS has been programmed.
See illustration C

5. Installation
The use of radio appliances (e.g. Hi-Fi radio headphones) operating on the same frequency may cause interference and reduce the product's performance.
The building in which the product is used may reduce the radio transmission range. The radio transmission range is 20 m through 2 concrete walls.
See illustration D
Never install the Smoove Origin RTS near or with a metal frame or on metal surfaces, as this can reduce the radio transmission range.
To prevent traces of dirt appearing, install the control point away from the flow of air from a wall duct or a flush-mounted box.
Check the radio transmission range before fitting the Smoove Origin RTS.
This product must be installed on an internal wall and SOMFY recommends that the wall surface should be flat.
Fix the mounting plate using screws (spaced 55 mm apart). (SOMFY recommends using countersunk screws, Ø 3 mm).
Clip the frame onto the mounting plate (notch facing downward).
Clip the Smoove Origin RTS module onto the assembly.
See illustration E

1. AR مقدمة
Smoove Origin RTS هي نقطة تحكم لا سلكية مبرمجة في الحائط للتحكم فقط بالتطبيقات المشترقة والأتوار وما إلى ذلك (المنافذة مع تكنولوجيا Somfy اللاسلكية (RTS)).

2. السلامة والمسؤولية
قبل تركيب هذا المنتج واستعماله ارجاء قراءة هذا الدليل بعناية. يجب تركيب منتج Smoove Origin RTS بواسطة في محترف في تركيب المحركات وأنظمة الأمتة المنزلية وهو المعنى بهذا الدليل.
كما يجب أن يتخذ عامل التركيب بالمعايير والقوانين السارية في البلد الذي يتم تركيب المنتج فيه، وأن يحضر الزبائن بشروط تشغيل المنتج وصيقلته.
يعطى تماما أي استخدام خارج النطاق الذي حدده SOMFY. ففي هذه الحالة تصبح الكفالة باطلًا بما يعنى Somfy من أية مسؤولية وكذلك الحال إذا لم تتبع التعليمات الموضحة في هذا الدليل.
لا تبدأ أبدا التركيب من دون التحقق أولا من توافق المنتج مع التجهيزات والأكسسوارات المرتبطة به.

2.2. نصائح خاصة للحفاظ على السلامة
لا تسكب أي سائل على جهاز Smoove Origin RTS أو تغمره في سائل.
لا تستخدم المذيبات أو المذيبات الكاشطة لتنظيف المنتج.
يجب عدم التخلص من المنتجات الكهربائية أو الإلكترونية المعطلة وكذلك البطاريات المستهلكة مع المخلفات المنزلية. ارجاء نقلها إلى نقطة تجميع أو مركز معتمد للتأكد من أنه سيتم تدويرها بشكل صحيح.

3. المحتويات
1) نظف الشكل A

4. التشغيل
4.1. جهاز Smoove Origin RTS بالتفصيل
a) زر (الرفع والتشغيل والفتح والإمالة وزيادة الشدة)
b) زر (الاييقاف والانتقال إلى الموضع المفضل)
c) زر (الخفض والإمالة والغلق والإمالة وتخفيض قوة الدور أو الحرارة)
d) زر PROG
e) انظر الشكل B

4.2. برمجة جهاز Smoove Origin RTS لتطبيق لا يحتوي على نقطة تحكم
راجع دليل محرك RTS أو مستقبل RTS.
4.3. إضافة/حذف جهاز Smoove Origin RTS
تمثل طريقة إضافة نقطة تحكم مع طريقة حذفها.
إضافة جهاز Smoove Origin RTS: استخدم نقطة تحكم مرتبطة أساسا بالتطبيق. اضبط التطبيق على الموقع الوسطي.
1) اضغط زر PROG عند نقطة التحكم RTS الموجودة أساما واستمر في الضغط

حتى يتحرك التطبيق إلى الخلف وإلى الأمام: ينتقل الآن محرك RTS أو مستقبل RTS إلى وضع البرمجة لمدة ثقيقتين.
2) اضغط زر PROG عند (D): يتحرك التطبيق إلى الخلف وإلى الأمام: تمت برمجة آلة Smoove Origin RTS.
انظر الشكل C

5. التركيب
1) قد يتسبب استخدام الأجهزة اللاسلكية (مثل سماعات رأس لاديو هاي فاي) التي تعمل بنفس التردد في تداخل الموجات وتشتيت أداء المنتج.
2) قد يتسبب المبني الذي يستخدم فيه المنتج بتخفيف نطاق انتقال الموجات اللاسلكية. ينطبق انتقال الموجات اللاسلكية بعشرين مرة أعر جدارين من الأسمنت.
انظر الشكل D
3) لا تثبت أبدا ل Smoove Origin RTS على مقربة من أو مع إطار معدني أو على سطح معدنية، لأن ذلك قد يخلخل نطاق انتقال الموجات اللاسلكية.
4) قم بتركيب جهاز التحكم بمبني من التيارات البوابية التي يمكن أن تأتي من مجرى بالحائط أو من صندوق دمج لتجنب ظهور بقع شفافة.
5) فحص نطاق انتقال الموجات اللاسلكية قبل تركيب جهاز Smoove Origin RTS. يجب تثبيت هذا المنتج على جدار داخلي وتوصي SOMFY بأن يكون سطح الجدار مسطحا.
6) تثبيت شريحة التثبيت باستخدام الراعي (المساعدة على مسافة 55 مم). (توصي Somfy باستخدام براغي مخروطة الرأس، بقطر 3 مم).
7) ايثيك الإطار في شريحة التثبيت (يجب يكون الوجه المحرز لأسفل).
8) إضافة جهاز Smoove Origin RTS إلى الإطار (الوجه المحرز لأسفل).
9) اضبط التطبيق على الموقع الوسطي.
1) انظر الشكل E

PL 6. Уżytkowanie

6.1. Pozycja komfortowa (my)

Należy zapoznać się z instrukcją napędu RTS lub odbiornika RTS, aby upewnić się, czy obsługują tę funkcję.

Krótko nacisnąć przycisk **my**, urządzenie przejdzie do pozycji komfortowej (my).

➤ Prosimy zapoznać się z rysunkiem F

6.2. Funkcja STOP

Urządzenie wykonuje ruch (zmienia stan). Krótko nacisnąć przycisk **my**, urządzenie zatrzyma się automatycznie.

➤ Prosimy zapoznać się z rysunkiem G

6.3. Przyciski **my** i **my**

Krótko nacisnąć przycisk **my** lub **my**. Urządzenie zostaje uaktywnione.

7. Dodatkowe ustawienia

7.1. Ustawianie lub korekta pozycji komfortowej (my)

Należy zapoznać się z instrukcją napędu RTS lub odbiornika RTS, aby upewnić się, czy obsługują tę funkcję.

1) Ustawić urządzenie (osłonę) w pozycji komfortowej (my).

2) Nacisnąć na przycisk **my**, aż urządzenie zacznie wykonywać ruch do góra-dół. Żądana pozycja komfortowa (my) została zaprogramowana.

➤ Prosimy zapoznać się z rysunkiem H

7.2. Kasowanie pozycji komfortowej (my)

1) Nacisnąć przycisk **my**, urządzenie zostanie uaktywnione i zatrzyma się po dojściu do pozycji komfortowej (my).

2) Nacisnąć ponownie na przycisk **my**, aż urządzenie (osłona) zacznie wykonywać ruch góra-dół. Pozycja komfortowa (my) została skasowana.

➤ Prosimy zapoznać się z rysunkiem I

8. Wskazówki i zalecenia

8.1. Pytania dotyczące modułu Smooove Origin RTS

Objawy	Prawdopodobne przyczyny	Rozwiązania
Wybrany produkt nie reaguje w ogóle	Bateria jest rozładowana.	Należy wymienić baterię.
Nadajnik nie jest zaprogramowany.	Nadajnik nie jest zaprogramowany.	Prosimy zapoznać się z rozdziałem Dodawanie lub usuwanie modułu Smooove Origin RTS.
Zewnętrzny sprzęt radiowy zakłóca nadajnika.	Zewnętrzny sprzęt radiowy zakłóca nadajnika.	Wyłączyć znajdujący się w pobliżu sprzęt radiowy.

8.2. Wymiana baterii

1) Odpiąć ramkę z modulem Smooove Origin RTS.

2) Wysunąć baterię z obudowy przy użyciu plastikowego przedmiotu.

3) Włożyć baterię o identycznych parametrach tak, by widoczny był na niej znak (+).

4) Wsunąć baterię całkowicie do obudowy.

5) Zapisać ramkę i założyć moduł Smooove Origin RTS.

➤ Prosimy zapoznać się z rysunkiem J

8.3. Wymiana zagubionego lub uszkodzonego nadajnika RTS

Reset spowoduje usunięcie wszystkich nadajników. Nie zostaną usunięte czujniki i pozycje komfortowe.

⚠ Należy odłączyć zasilanie tylko tego urządzenia, które ma być resetowane!

- Ustawić urządzenie w położeniu odpowiadającym połowie ruchu

robotycznego.

1) Odłączyć zasilanie na 2 sekundy.

2) Włączyć z powrotem zasilanie na 5 do 15 sekund.

3) Odłączyć zasilanie na 2 sekundy.

4) Ponownie włączyć zasilanie:

➤ Urządzenie wykonuje ruch przez kilka sekund.

ⓘ Jeśli urządzenie znajduje się w skrajnym górnym lub dolnym położeniu, wykona krótki ruch do przodu i do tyłu.

5) Nacisnąć na przycisk PROG nowego nadajnika RTS, aż urządzenie zacznie wykonywać ruch góra-dół: wszystkie nadajniki są usunięte i musi być zaprogramowany nowy nadajnik RTS.

- Należy wykonywać czynności opisane w rozdziale Uruchomienie, aby dodać punkty sterowania RTS.

➤ Prosimy zapoznać się z rysunkiem K

9. Dane techniczne

Zakresy częstotliwości i maksymalna moc używana:	433.050 MHz - 434.790 MHz e.r.p. <10 mW
Poziom bezpieczeństwo:	Klasa III
Temperatura pracy:	od 0°C do +60°C od +32°F do +140°F
Wymiary ramki Somfy (A) w mm (wys. x szer. x gł.):	80 x 80 x 10
Wymiary modułu (B) w mm (wys. x szer. x gł.):	50 x 50 x 10
Zasilanie:	1 x bateria 3 V, typ CR 2430

➤ Prosimy zapoznać się z rysunkiem L

RU 6. Использование

6.1. предпочтительного положения (my)

Обратитесь к руководству по работе с радиоприемодом или радиоприемником RTS, чтобы проверить, поддерживает ли он эту функцию.

Коротко нажмите на клавишу **my**, и полотно конструкции переместится в предпочтительное положение (my).

➤ См. рис. F

6.2. Функция STOP

Полотно конструкции движется. Коротко нажмите клавишу **my**, и полотно остановится.

➤ См. рис. G

6.3. Клавиши **my** и **my**

Коротко нажмите на клавишу **my** или **my**. Полотно конструкции перемещается.

7. Дополнительные настройки

7.1. Настройка или изменение предпочтительного положения (my)

Обратитесь к руководству по работе с радиоприемодом или радиоприемником RTS, чтобы проверить, поддерживает ли он эту функцию.

1) Установите полотно конструкции в предпочтительное положение (my).

2) Нажмите и удерживайте клавишу **my** до тех пор, пока полотно конструкции переместится в такте вверх-вниз.

Предпочтительное положение (my) запрограммировано.

➤ См. рис. H

7.2. Удаление предпочтительного положения (my)

1) Нажмите клавишу **my**. Полотно конструкции переместится и остановится в предпочтительном положении (my).

2) Снова нажмите и удерживайте клавишу **my** нажатой до тех пор, пока полотно конструкции переместится в такте вверх-вниз. Предпочтительное положение (my) удалено.

➤ См. рис. I

8. Советы и рекомендации

8.1. Вопросы о Smooove RTS

Проблемы	Возможные причины	Решения
Выборная конструкция не реагирует на нажатие клавиши радиопередатчика RTS.	Батарея заряжена. Радиопередатчик не был запрограммирован.	Замените батарею. Обратитесь к разделу Программирование и Удаление Smooove RTS.
Внешнее радиоборудование создает помехи приему радиосигнала.		Отключите радиоборудование рядом с устройством радиоборудование.

8.2. Замена батареи

1) Снимите рамку с modulem Smooove RTS.

2) Извлеките использованную батарею из отсека при помощи пластмассового предмета.

3) Вставьте в ее место батарею с аналогичными характеристиками так, чтобы знак "плюс" (+) был виден.

4) Полностью вставьте батарею в отсек.

5) Установите и закрепите рамку и модуль Smooove RTS.

➤ См. рис. J

8.3. Замена утерянного или сломанного радиопередатчика RTS

При выполнении процедуры очистки памяти все ранее запрограммированные на конструкцию радиопередатчики будут удалены. Датчики и предпочтительное положение сохраняются.

⚠ Применяйте цикл двукратного отключения электропитания только для устройства, программирование которого необходимо удалить!

- Установите полотно конструкции в среднее положение.

1) Отключите питание на 2 секунды.

2) Снова включите питание на 5-15 секунд.

3) Отключите питание на 2 секунды.

4) Снова включите питание.

➤ В течение нескольких секунд полотно конструкции будет перемещаться.

ⓘ Если полотно конструкции находится в верхнем или нижнем конечном положении, оно однократно переместится в такте вверх-вниз.

5) Нажимайте клавишу PROG на новом Smooove RTS до тех пор, пока полотно конструкции переместится в такте вверх-вниз. Все ранее запрограммированные радиопередатчики RTS удалены, а новый радиопередатчик запрограммирован.

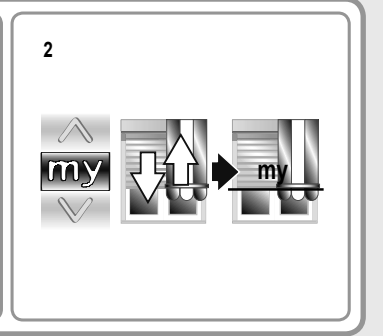
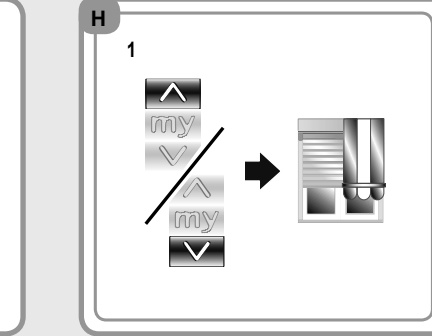
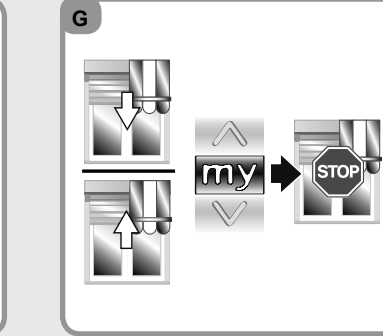
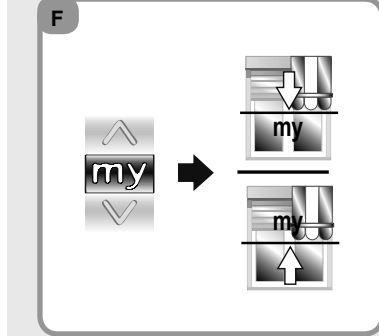
Для программирования новых радиопередатчиков RTS следуйте инструкциям, описанным в разделе "Ввод в эксплуатацию".

➤ См. рис. K

9. Технические данные

Частотные диапазоны и максимальная мощность используется:	433.050 МГц - 434.790 МГц e.r.p. <10 mW
Уровень безопасности:	класс III
Температура эксплуатации:	от 0 °C до +60 °C от +32 °F до +140 °F
Габариты рамки Somfy (A) в мм (в x ш x г):	80 x 80 x 10
Габариты модуля (B) в мм (в x ш x г):	50 x 50 x 10
Источник питания:	1 батарея типа CR 2430 (3 В)

➤ См. рис. L



HU 6. Használat

6.1. (my) kedvenc pozíció

Az RTS motor vagy az RTS vevő útmutatóját tanulmányozva bizonyosodjon meg arról, hogy a rádiós vevő tartalmazza-e ezt a funkciót.

Nyomja meg röviden a **my** gombot: az árnyékoló a kedvenc pozícióba mozog (my).

➤ Lásd az F ábrát

6.2. STOP funkció

Az árnyékoló mozgásban van. Nyomja meg röviden a **my** gombot: az árnyékoló automatikusan megáll.

➤ Lásd a G ábrát

6.3. **my** és **my** gombok

Nyomja meg röviden a **my** vagy a **my** gombot: a termék a megfelelő parancsot végrehajtja.

➤ Lásd az I ábrát

8. Típek és javaslatok

8.1. A Smooove Origin RTS-sel kapcsolatos kérdések

Megfigyelés	Lehetséges okok	Megoldások
A kiválasztott termék egyáltalán nem reagál a távirányító valamely gombjának megnyomására.	Az elem töltése alacsony.	Cserélje ki.
A távirányító nincs beprogramozva.	A távirányító nincs beprogramozva.	Lásd a Smooove Origin RTS hozzáadása/törölése részt.
Külső rádióberendezés zavarja a rádióvetélt.	Külső rádióberendezés zavarja a rádióvetélt.	Kapcsolja ki a közelben lévő összes rádiós berendezést.

8.2. Az elem cseréje

1) Húzza ki a keretet a Smooove Origin RTS modulal együtt.

2) A lemerült elemet tolja ki a rekeszből egy műanyag tárgy segítségével.

3) Illesszen be egy hasonló jellemzőkkel rendelkező elemet úgy, hogy a +-szal jelölt rész jól látható legyen.

4) Az elemet tolja be a rekeszbe.

5) Csatlakoztassa ismét a keretet és a Smooove Origin RTS Modult.

➤ Lásd a J ábrát

8.3. Elvesztett vagy meghibásodott RTS távirányító helyettesítése

Ez az újratelepítés törli az összes távirányítót, de nem törli az érzékelőket és a kedvenc pozíciókat.

⚠ A kettős árammegszakítást kizárólag a törölési kívánt termékek esetén alkalmazza!

- Az árnyékolót állítsa be egy köztes pozícióba.

1) Szakítsa meg a tápfeszültséget 2 másodperc.

2) Kapcsolja vissza a tápfeszültséget 5 és 15 másodperc közötti időre.

3) Szakítsa meg a tápfeszültséget 2 másodperc.

4) Kapcsolja vissza a tápfeszültséget:

➤ az árnyékoló néhány másodpercig elindul az egyik irányba.

ⓘ Ha az alkalmazás a felső vagy alsó végállásban van, röviden fel-le fog mozogni.

5) Nyomja meg a PROG gombot az új Smooove Origin RTS készüléken, amíg az alkalmazás fel-le kezd mozogni: az összes távirányító törölődött, és az új RTS vezérlési pont programozása befejeződött.

- További RTS távirányítók hozzáadásához kövesse az Üzembehelyezés fejezetben leírtakat.

➤ Lásd a K ábrát

9. Műszaki adatok

Frekvenciasávok és maximális teljesítmény használható:	433.050 MHz - 434.790 MHz e.r.p. <10 mW
Biztonsági szint:	III. osztály
Működési hőmérséklet:	0°C-tól +60°C-ig +32°F-tól +140°F-ig
A Somfy keret (A) méretei mm-ben (magasság x szélesség x mélység):	80 x 80 x 10
A (B) Modul méretei mm-ben (magasság x szélesség x mélység):	50 x 50 x 10
Tápfeszültség:	1 db 3 V-os CR 2430 típusú elem

➤ Lásd az L ábrát

EN 6. Use

6.1. (my) favourite position

Refer to the guide for the RTS motor or for the RTS receiver to make sure it supports this function.

Briefly press **my**, the application reacts to its favourite position (my).

➤ See illustration F

6.2. STOP function

The application is moving. Briefly press **my**, the associated application will automatically stop.

➤ See illustration G

6.3. Buttons **my** and **my**

Briefly press **my** or **my**, the application is activated.

7. Additional settings

7.1. Setting or modifying the favourite position (my)

Refer to the guide for the RTS motor or for the RTS receiver to make sure it supports this function.

1) Set the application into the desired favourite position (my).

2) Press **my** until the application moves back and forth: The favourite position (my) has been programmed.

➤ See illustration H

7.2. Deleting the favourite position a (my)

1) Press **my**, the application is activated and stops in the favourite position (my).

2) Press **my** again until the application moves back and forth: the favourite position (my) has been deleted.

➤ See illustration I

8. Tips and recommendations

8.1. Questions about the Smooove Origin RTS

Observations	Possible causes	Solutions
The selected product does not react at all when a button on the control point is pressed.	The battery is weak. The control point is not programmed. External radio equipment is interfering with the radio reception.	Replace it. See section Adding/Deleting a Smooove Origin RTS. Turn off any radio equipment nearby.

8.2. Replacing the battery

1) Unclip the frame with its Smooove Origin RTS Module.

2) Push the used battery out of its housing using a plastic object.

3) Insert a battery with identical specifications, the face marked with a plus sign (+) visible.

4) Push the battery fully into its housing.

5) Clip the frame and the Smooove Origin RTS Module on again.

➤ See illustration J

8.3. Replacing a lost or broken RTS control point

This reset deletes all control points, however it does not delete the sensors and the favourite position.

⚠ Apply the double power cut only for the application to be reset!

- Set the application to the halfway position.

1) Cut the power supply off for 2 seconds.

2) Switch the power supply back on from 5 to 15 seconds.

3) Cut the power supply off for 2 seconds.

4) Switch the power supply back on:

➤ The application moves for several seconds.

ⓘ if the application is in the upper or lower end limit position it will move back and forth briefly.

5) Press the PROG button on the new Smooove Origin RTS until the application moves back and forth: all RTS control points are deleted and the new RTS control point has been programmed.

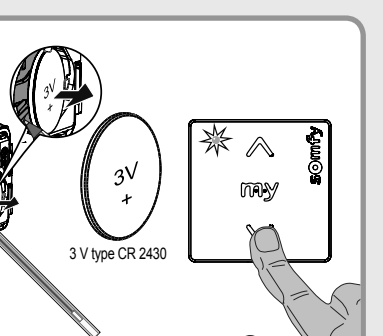
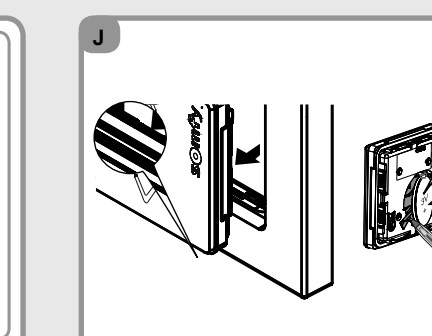
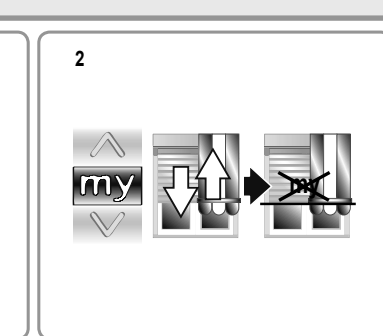
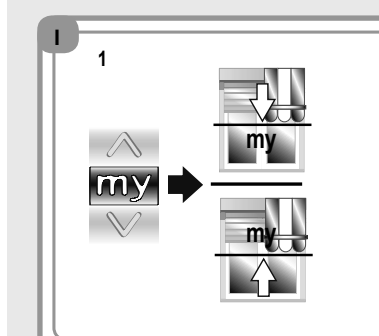
- Follow the procedures in the Commissioning chapter section to add RTS control points.

➤ See illustration K

9. Technical data

Frequency bands and maximum power used:	433.050 MHz - 434.790 MHz e.r.p. <10 mW
Safety level:	Class III
Operating temperature:	0°C to +60°C +32°F to +140°F
Dimensions of the Somfy frame (A) in mm (h x w x d):	80 x 80 x 10
Dimensions of Module (B) in mm (h x w x d):	50 x 50 x 10
Power supply:	1 x 3V battery type CR 2430

➤ See illustration L



ZH 6. 使用

6.1. 用户偏好状态

请参见 RTS 电机或 RTS接收器说明，以确定其支持中间位置功能。

轻按 **my** 应用设备运行至设定的中间位置。

➤ 见图 F

6.2. 停止功能

应用设备在移动过程中。轻按 **my** 相关设备将自动停止。

➤ 见图 G

6.3. 按钮 **my** 和 **my**

轻按 **my** 或 **my** 应用设备被启动。

8. 提示和建议

8.1. 有关 Smooove Origin RTS 的问题

现象	可能的问题	解决办法
按下开关的按钮后，所选产品没有任何反应。	电池没电了。	替换电池。
	没有对频。	参见添加 / 删除 Smooove Origin RTS 部分。
	外部无线电设备干扰无线电接收。	关闭附近的无线电设备。

8.2. 替换电池

1) 打开带有 Smooove Origin RTS 模块的框架。

2) 用塑料物体将用尽的电池从电池盒中推出。

3) 插入相同规格的电池，正面的 "+" 朝上。

4) 将电池完全推入电池盒中。

5) 再次将框架和 Smooove Origin RTS 模块卡入。

➤ 见图 J

8.3. 替换丢失或受损的 RTS 开关

这一设置将删除所有的开关记忆，但不删除感应器和中间位置。

⚠ 只有在进行设备重设时才可进行两次断电。

- 将应用设备运行到半程。

1) 将电源切断 2 秒钟。

2) 接通电源并保持 5 至 15 秒钟。

3) 将电源切断 2 秒钟。

4) 重新接通电源:

➤