

Smooove Origin 2 io
Smooove Origin 4 io

FR NOTICE
EN INSTRUCTIONS
DE ANLEITUNG
NL HANDLEIDING
IT ISTRUZIONI

somfy

100% recycled paper

SOMFY ACTIVITÉS SA
50 avenue du Nouveau Monde
F - 74300 Cluses
www.somfy.com

Ref. 514922AA



somfy



CE

FR - Par la présente SOMFY ACTIVITES SA déclare que l'équipement radio couvert par ces instructions est conforme aux exigences de la Directive Radio 2014/53/UE et aux autres exigences essentielles des Directives Européennes applicables.

EN - SOMFY ACTIVITES SA hereby declares that the radio equipment covered by these instructions is in compliance with the requirements of the Radio Directive 2014/53/EU and the other essential requirements of the applicable European directives. The full text of the EU conformity declaration can be found at www.somfy.com/ce.

DE - SOMFY ACTIVITES SA erklärt hiermit, dass das in dieser Anleitung beschriebene Funkgerät alle Anforderungen der Funkgeräterichtlinie 2014/53/EU sowie die grundlegenden Anforderungen aller anderen anzuwendenden europäischen Richtlinien erfüllt.

Der vollständige Text der EU-Konformitätserklärung ist unter der Internetadresse www.somfy.com/ce verfügbar.

NL - Hierbij verklaart SOMFY ACTIVITES SA dat de radioapparatuur die behandeld wordt in dit document in overeenstemming is met de Richtlijn Radioapparatuur 2014/53/EU en de andere relevante bepalingen van de Europese Richtlijnen.

IT - Con la presente SOMFY ACTIVITES SA dichiara che il dispositivo radio coperto da queste istruzioni è conforme ai requisiti della Direttiva Radio 2014/53/UE e agli altri requisiti essenziali delle Direttive Europee applicabili.

Il testo completo della dichiarazione di conformità UE è disponibile all'indirizzo www.somfy.com/ce.

FR	Désignation	Q.
	ⓐ Cadre Somfy	1
	ⓑ Module Smooove Origin 2 io ou Smooove Origin 4 io	1

3. Smooove Origin 2 io et Smooove Origin 4 io en détails

← Figure B

ⓐ Touche (monter, allumer, ouvrir, augmenter l'intensité)

ⓑ Touche **my** (stopper, aller en position favorite)

ⓐ Touche (descendre, éteindre, fermer, diminuer l'intensité)

ⓑ Touches de sélection de groupes lumineuses.

ⓐ Voyant pile faible
ⓑ Bouton PROG

4. Sélection de groupe

← Figure C

ⓐ *Avant toute opération, s'assurer que le bon groupe est sélectionné.*

- Un appui bref sur une touche de sélection de groupe (ⓑ) : le groupe est sélectionné, son voyant s'allume.

- Un appui bref sur une touche de sélection d'un groupe déjà sélectionné : le voyant du groupe s'éteint, le groupe n'est plus sélectionné.

- Plusieurs groupes peuvent être sélectionnés en même temps : leurs voyants sont allumés.

ⓐ *Les réglages ne peuvent pas être effectués lorsque plusieurs groupes sont sélectionnés.*

5. Installation

5.1. Ajout/Suppression de Smooove Origin 2 io ou Smooove Origin 4 io

← Figure D

ⓐ *Pour enregistrer la première commande : se référer à la notice du moteur ou du récepteur io.*

La procédure à suivre pour l'ajout ou la suppression d'un point de commande io est identique. Pour ajouter ou supprimer Smooove Origin 2 io ou Smooove Origin 4 io, utiliser le point de commande local io (ⓑ) déjà associé à l'application.

1) Faire un appui long (≈ 2 s) sur le bouton PROG. du point de commande local io (ⓑ) déjà associé, jusqu'au va-et-vient de l'application :

- Le moteur ou récepteur io est en mode programmation pendant 10 min.

2) Sur Smooove Origin 2 io ou Smooove Origin 4 io à ajouter ou à supprimer :

- Faire un appui bref sur la touche du groupe pour le sélectionner (ⓑ).

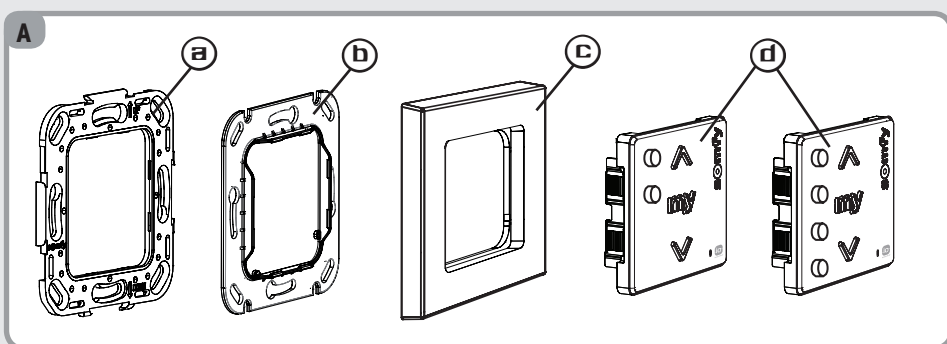
- Faire un appui bref sur le bouton PROG (ⓑ) : l'application effectue un va-et-venir, Smooove Origin 2 io ou Smooove Origin 4 io est ajouté ou supprimé.

Recommencer pour chaque application.

ⓐ *Ne sélectionner qu'un seul groupe à la fois.*

Recommencer pour chaque application.

ⓐ *Ne sélectionner qu'un seul groupe à la fois.*



EN Smooove Origin 2 io and Smooove Origin 4 io are wall-mounted wireless radio control points enabling several groups of one or more applications fitted with io-homecontrol® radio technology (blinds, roller shutters, lights, etc.) to be managed. Smooove Origin 2 io: 2 groups, Smooove Origin 4 io: up to 4 groups.

1. Safety and liability

1.1. Liability

These instructions must be kept by the user. Failure to follow these instructions or use of the product outside its field of application is forbidden and will invalidate the warranty and discharge Somfy of all liability.

This Somfy product must be installed by a professional drive and home automation installer. Moreover, the installer must comply with the standards and legislation currently in force in the country in which the product is being installed, and inform his customers of the operating and maintenance conditions for the product.

Never begin installing without first checking the compatibility of this product with the associated equipment and accessories. If in doubt when installing this product and/or to obtain additional information, contact a Somfy adviser or go to the website www.somfy.com.

1.2. Safety instructions

If used with a motor, you should also consult the instructions provided with the motor. Do not use or install this product outdoors.

Do not knock or drop the product, expose it to flammable materials or sources of heat or moisture, or splash or immerse it.



This product contains a button battery. Do not swallow the battery: risk of potentially fatal chemical burns in less than 2 hours.

If the battery is inserted into a part of the body or if in any doubt, call a doctor immediately. Keep batteries (new and used) and the product out of the reach of children. If the battery compartment no longer closes, do not use the product and keep out of the reach of children.

Risk of explosion, leaking flammable liquids or gases from the battery if it is kept at a high temperature (hot oven, fire), crushed, cut or subject to very low air pressure.

Non-rechargeable batteries must not be recharged.

2. Contents

← Figure A

Description	Q.
ⓐ Mounting plate for Smooove Origin 2 or 4 io	1
ⓑ Mounting plate for Smooove Origin 2 or 4 io IN	1
ⓒ Somfy frame	1
ⓓ Smooove Origin 2 io or Smooove Origin 4 io module	1

3. Smooove Origin 2 io and Smooove Origin 4 io in detail

← Figure B

ⓐ button (up, on, open, increase intensity)

ⓑ button (down, off, close, reduce intensity)

ⓒ Light group selection button.

ⓓ Battery low indicator light

ⓔ PROG button

4. Group selection

← Figure C

ⓐ *Before use, check that the correct group has been selected.*

- Brief press on a group selection button (ⓑ) : the group is selected and its indicator light is lit.

- Brief activation of a group selection button already selected: the group indicator light goes out and the group is no longer selected.

- Several groups can be selected at the same time: their indicator lights are lit.

ⓐ *Settings cannot be configured when several groups are selected.*

DE Smooove Origin 2 io and Smooove Origin 4 io sind drahtlose Funkwandsender, mit denen mehrere Gruppen von einer oder mehreren Anwendungen (Rollläden, Jalousien, Lampen usw.) angesteuert werden können, die mit der Funktechnologie io-homecontrol® ausgestattet sind. Smooove Origin 2 io: 2 Gruppen, Smooove Origin 4 io: bis zu 4 Gruppen.

1. Sicherheit und Gewährleistung

1.1. Gewährleistung

Der Benutzer muss diese Anleitungen aufbewahren. Jede Missachtung dieser Anweisungen und/jedeneichtbestimmungsgemäße Verwendung des Produkts ist untersagt und führt zum Ausschluss jeglicher Haftungs- und Gewährleistungsansprüche gegenüber Somfy.

Dieses Somfy-Produkt muss von einem Fachmann für Gebäudeautomation installiert werden. Der Installateur muss sich außerdem an die Normen und Vorschriften des Installationslandes halten und die Kunden darüber informieren, was bei der Benutzung und Wartung des Produkts zu beachten ist.

Vor der Installation muss die Kompatibilität dieses Produkts mit den dazugehörigen Ausrüstungs- und Zubehörteilen geprüft werden. Bei Fragen zur Installation dieses Produkts und für weiterführende Informationen wenden Sie sich bitte an Ihren Somfy-Ansprechpartner oder besuchen Sie unsere Website www.somfy.com.

1.2. Sicherheitshinweise

Bei Verwendung mit einem Antrieb beachten Sie auch die Anleitungen des Antriebs.

Dieses Produkt darf nicht im Freien installiert und verwendet werden.

Setzen Sie das Produkt keinen Stößen aus und lassen Sie es nicht fallen. Bringen Sie es nicht in Kontakt mit brennbaren Stoffen, Wärmequellen, Feuchtigkeit und Spritzwasser. Tauchen Sie es nicht in Flüssigkeiten.



Dieses Produkt enthält eine Knopf-Batterie. Batterien nicht verschlucken: Verschluckte Batterien können innerhalb von 2 Stunden zu chemischen Verätzungen mit Todesfolge führen.

Wird eine Batterie in eine Körperöffnung eingeführt oder bestehen diesbezüglich Zweifel, wenden Sie sich umgehend an einen Arzt. Bewahren Sie (neue und gebrauchte) Batterien außerhalb der Reichweite von Kindern auf. Verwenden Sie das Produkt nicht mehr, wenn sich das Batteriefach nicht schließen lässt, und bewahren Sie es außerhalb der Reichweite von Kindern auf.

Es besteht Explosionsgefahr und brennbare Flüssigkeiten oder Gase können aus der Batterie austreten, wenn sie auf hohe Temperaturen (heißer Ofen, Feuer) erhitzt, gequetscht, durchschnitten oder einem extrem niedrigen Luftdruck ausgesetzt wird.

Nicht wiederaufladbare Batterien dürfen nicht wiederaufgeladen werden.

2. Lieferumfang

← Abbildung A

Bezeichnung	Q.
ⓐ Befestigungsplatte für Smooove Origin 2 oder 4 io OU	1
ⓑ Befestigungsplatte für Smooove Origin 2 oder 4 io IN	1
ⓒ Somfy-Rahmen	1
ⓓ Modul Smooove Origin 2 io oder Smooove Origin 4 io	1

3. Smooove Origin 2 io und Smooove Origin 4 io im Detail

← Abbildung B

ⓐ Taste (auf-/ausfahren, einschalten, öffnen, Intensität erhöhen)

ⓑ Taste **my** (stoppen, in die Lieblingsposition fahren)

ⓒ Taste (ab-/einfahren, ausschalten, schließen, Intensität verringern)

ⓓ LED-Gruppenwahltaasten

ⓔ LED „Batteriespannung niedrig“

ⓕ PROG-Taste

4. Gruppenwahl

← Abbildung C

ⓐ *Stellen Sie vor jedem Befehl sicher, dass die richtige Gruppe gewählt ist.*

- Drücken Sie kurz auf eine Gruppenwahltaaste (ⓑ) : Die Gruppe ist ausgewählt, ihre LED leuchtet.

- Drücken Sie kurz auf eine bereits gewählte Gruppenwahltaaste: Die LED der Gruppe erlischt, die Gruppe ist nicht mehr ausgewählt.

- Es können mehrere Gruppen gleichzeitig ausgewählt werden: Ihre LEDs leuchten.

ⓐ *Einstellungen können nicht vorgenommen werden, wenn mehrere Gruppen ausgewählt sind.*

NL Smooove Origin 2 io en Smooove Origin 4 io zijn draadloze muurbedieningspunten voor de besturing van meerdere groepen met één of meerdere toepassingen met behulp van draadloze io-homecontrol®-technologie (zonweringen, rolluiken, verlichting, enz...). Smooove Origin 2 io: 2 groepen, Smooove Origin 4 io: tot 4 groepen.

1. Veiligheid en aansprakelijkheid

1.1. Aansprakelijkheid

De gebruiker moet deze informatie goed bewaren. Het niet naleven van deze aanwijzingen of een gebruik van het product buiten zijn toepassingsgebied is niet toegestaan en zal leiden tot het uitsluiten van de aansprakelijkheid en van de garantie van Somfy.

Dit Somfy product moet geïnstalleerd worden door een erkende installateur van automatiseringssystemen in woningen. De installateur moet zich altijd aan de in het land van installatie geldende normen en wettelijke voorschriften houden en zijn klanten informeren over de gebruiks- en onderhoudsomstandigheden van het product.

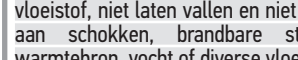
Vóór de installatie aangevraagd wordt, moet gecontroleerd worden of dit product compatibel is met de aanwezige apparatuur en accessoires. Raadpleeg bij twijfel tijdens de installatie uw Somfy leverancier of ga naar de website www.somfy.com.

1.2. Veiligheidsvoorschriften

Bij gebruik in combinatie met een motor ook de betreffende instructies raadplegen.

Het product alleen binnenhuis installeren en gebruiken.

Om te voorkomen dat het product beschadigd wordt, mag u het niet onderdompelen in een vloeistof, niet laten vallen en niet blootstellen aan schokken, brandbare stoffen, een warmtebron, vocht of diverse vloeistoffen.



Dit product bevat een knoopcel. De batterij niet inslikken: risico op chemische brandwonden, kunnen binnen 2 uur dodelijk zijn.

Wanneer de batterij in het lichaam terecht komt of bij twijfel onmiddellijk een arts raadplegen. (Nieuwe en gebruikte) batterijen en het product buiten het bereik van kinderen houden. Als het batterijvak niet meer sluit, het product niet meer gebruiken en het buiten het bereik van kinderen houden.

Risico op explosie, vloeistoflekage of ontvlambare gassen van de batterij als deze bij een hoge temperatuur (warme oven, vuur) wordt bewaard, wordt geplet, wordt doorgesneden of in geval van een heel lage luchtdruk.

Niet-oplaadbare batterijen mogen niet opgeladen worden.

2. Inhoud

← Figuur A

Omschrijving	Q.
ⓐ Montageplaat voor Smooove Origin 2 of 4 io of	1
ⓑ Montageplaat voor Smooove Origin 2 of 4 io IN	1
ⓒ Somfy-frame	1
ⓓ Smooove Origin 2 io of Smooove Origin 4 io module	1

3. Smooove Origin 2 io en Smooove Origin 4 io in detail

← Figuur B

ⓐ Toets (op, inschakelen, openen, meer licht)

ⓑ **my**Toets (stoppen, naar favoriete positie gaan)

ⓒ Toets (neer, uitschakelen, sluiten, minder licht)

ⓓ Selectietoetsen lichtgroepen.

ⓔ Led batterij bijna leeg

ⓕ PROG toets

4. Selectie van de groep

← Figuur C

ⓐ *Controleer altijd eerst of de juiste groep is geselecteerd.*

- Kort drukken op een selectietoets van een groep (ⓑ) : de groep wordt geselecteerd en de led gaat branden.

- Kort drukken op een selectietoets van een reeds geselecteerde groep: de led van de groep wordt gedoofd; de groep is niet meer geselecteerd.

- U kunt meerdere groepen tegelijk selecteren: de leds van deze groepen gaan dan branden.

ⓐ *Wanneer meerdere groepen zijn geselecteerd kunnen de instellingen niet worden uitgevoerd.*

IT Smooove Origin 2 io e Smooove Origin 4 io sono punti di comando radio wireless a muro, che consentono di controllare più gruppi di uno o più applicazioni utilizzando la tecnologia radio io-homecontrol® (tapparelle, avvolgibili, illuminazione, ecc.). Smooove Origin 2 io: 2 gruppi, Smooove Origin 4 io: fino a 4 gruppi.

1. Sicurezza e responsabilità

1.1. Responsabilità

L'utente dovrà aver cura di conservare questi manuali. Il mancato utilizzo delle istruzioni o un utilizzo del prodotto che esula dal suo campo di applicazione, comporta l'annullamento della responsabilità e della garanzia Somfy.

Questo dispositivo Somfy deve essere installato da un professionista della motorizzazione e della domotica. L'installatore è tenuto a rispettare le normative e la legislazione in vigore nel paese nel quale viene effettuata l'installazione, e deve informare i suoi clienti sulle condizioni di utilizzo e di manutenzione del prodotto.

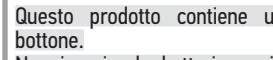
Prima di effettuare l'installazione, verificare la compatibilità di questi prodotti con le apparecchiature e gli accessori associati. In caso di dubbi durante l'installazione del prodotto e/o per avere maggiori informazioni, consultare un interlocutore Somfy o visitare il sito www.somfy.com.

1.2. Istruzioni di sicurezza

In caso di utilizzo con un motore, fare riferimento anche alle istruzioni di questi ultimi.

Non installare né utilizzare il prodotto all'aperto.

Non esporre il prodotto a urti o cadute, a materiali infiammabili o fonti di calore, all'umidità, a getti di liquidi; non immergere.



Questo prodotto contiene una batteria a bottone.

Non ingerire la batteria: pericolo di ustioni chimiche, che possono rivelarsi mortali nel giro di 2 ore.

Se si introduce la batteria in una parte del corpo o in caso di dubbi, rivolgersi immediatamente ad un medico.

Tenere le pile (nuove e utilizzate) e il prodotto fuori dalla portata dei bambini. Se il vano pile non si chiude più, non utilizzare più il prodotto e tenerlo fuori dalla portata dei bambini.

Se si conserva la batteria a temperatura elevate (forno caldo, fuoco), se la si rompe, taglia o sottopone ad una pressione dell'aria estremamente bassa, si corre il rischio di esplosioni e di perdite di liquidi o gas infiammabili.

Non ricaricare le pile non ricaricabili.

2. Componenti

← Figura A

Denominazione	Q.
ⓐ Piastra di montaggio per Smooove Origin 2 o 4 io o	1
ⓑ Piastra di montaggio per Smooove Origin 2 o 4 io IN	1
ⓒ Telaio Somfy	1

3. Smooove Origin 2 io e Smooove Origin 4 io nel dettaglio

← Figura B

ⓐ Tasto (alzare, accendere, aprire, aumentare l'intensità)

ⓑ Tasto **my** (arrestare, raggiungere la posizione preferita)

ⓒ Tasto (abbassare, spegnere, chiudere, diminuire l'intensità)

ⓓ Tasti di selezione dei gruppi luminosi.

ⓔ Spia Batteria quasi scarica

ⓕ Pulsante PROG

4. Selezione del gruppo

← Figura C

ⓐ *Prima di ogni utilizzo assicurarsi di aver selezionato il gruppo giusto.*

- Premendo brevemente un tasto di selezione del gruppo (ⓑ) viene selezionato il gruppo e si accende il relativo LED.

- Premendo brevemente il tasto di selezione di un gruppo già selezionato; il LED del gruppo si spegne e il gruppo non è più selezionato.

- È possibile selezionare contemporaneamente più gruppi: i relativi LED sono accesi.

ⓐ *Non è possibile effettuare le regolazioni quando sono selezionati più gruppi.*

5. Installazione

5.1. Aggiunta/eliminazione di Smooove Origin 2 io o Smooove Origin 4 io

← Figura D

ⓐ *Per registrare il primo telecomando, consultare il manuale del motore o del ricevitore io.*

Le procedure per aggiungere o eliminare un punto di comando io sono identiche. Per aggiungere o eliminare Smooove Origin 2 io o Smooove Origin 4 io, utilizzare il punto di comando locale io (ⓑ) già abbinato all'applicazione:

1) Premere e tenere premuto (≈ 2 s) il pulsante PROG. sul punto di comando locale io (ⓑ) già abbinato, fino a quando l'applicazione effettua un breve movimento su e giù:

- Il motore o il ricevitore io resta in modalità di programmazione per 10 minuti.

2) Su Smooove Origin 2 io o Smooove Origin 4 io da aggiungere o eliminare:

- Premere brevemente il tasto del gruppo per selezionare (ⓑ).

FR 5.2. Fixation

① L'utilisation d'appareils radios (par exemple un casque radio Hi-Fi) utilisant la même fréquence peut engendrer des interférences et réduire les performances du produit.

① Le bâtiment dans lequel le produit est utilisé peut réduire la portée radio. Utilisation garantie en «portée étage» en fonction de l'environnement.

① Ne jamais installer le point de commande à proximité ni avec un cadre métallique ou sur des surfaces métalliques, ceci peut réduire la portée radio.

① Installer le point de commande à l'abri des flux d'air pouvant provenir d'une gaine murale ou d'un boîtier d'encastrement pour éviter l'apparition de salissures en transparence.

Contrôler la portée radio avant de fixer le produit.

Ce produit doit être installé sur une paroi et Somfy recommande que cette surface soit plane.

⚠ Ce produit ne doit pas être installé à une hauteur supérieure à 2 m.

Figure E

1) Fixer la plaque de fixation à l'aide de vis (entraxe 55 mm). (Somfy recommande l'utilisation de vis de 3 mm de diamètre à tête fraisée).

2) Clipper le cadre sur la plaque de fixation (encoche vers le bas).

3) Clipper le module Smooove Origin 2 io ou Smooove Origin 4 io sur l'ensemble.

6. Utilisation

① Avant toute opération, s'assurer que le bon groupe est sélectionné. Plusieurs groupes peuvent être sélectionnés pour les fonctions Montée, Stop, my, Descente, mais pas pour la variation de lumière ou de chauffage.

6.1. Touches ▲ et ▼

Figure F

1) Si un seul groupe est sélectionné, selon le type d'application à piloter :

- Appuis brefs sur ▲ ou ▼ : Monter / Allumer / Ouvrir ou Descendre / Éteindre / Fermer

- Appuis maintenus sur ▲ ou ▼ : Augmenter l'intensité ou Diminuer l'intensité.

2) Si plusieurs groupes sont sélectionnés, selon le type d'application à piloter :

- Appuis brefs sur ▲ ou ▼ : Monter / Allumer / Ouvrir ou Descendre / Éteindre / Fermer.

① Les groupes s'activent l'un après l'autre, dans l'ordre de leur position sur le module (de haut en bas) : leur voyant s'allume puis s'éteint lors de l'émission

- Appuis maintenus sur ▲ ou ▼ : les applications ne réagissent pas et toutes les touches de sélection de groupes ② clignotent pour indiquer une erreur.

6.2. Fonction STOP

Figure G

Une ou plusieurs applications sont en cours d'activation.

- Faire un appui bref sur **my** : les applications de chaque groupe sélectionné s'arrêtent automatiquement.

6.3. Position favorite (my)

① Se référer à la notice du moteur ou récepteur io pour s'assurer qu'il dispose de cette fonction.

Figure H

1) Faire un appui bref sur la ou les touches de sélection de groupe ②.

2) Faire un appui bref sur **my** : les applications sélectionnées s'activent jusqu'à leur position favorite (my).

6.3.1. Enregistrement ou modification de la position favorite (my)

Figure I

1) Faire un appui bref sur la touche de sélection d'un groupe ②.

2) Placer les applications du groupe dans la position favorite (my) souhaitée.

3) Appuyer sur **my** jusqu'au va-et-vient des applications : la position favorite (my) est enregistrée.

4) Recommencer pour chaque groupe.

6.3.2. Suppression de la position favorite (my)

Figure J

1) Faire un appui bref sur la touche de sélection d'un groupe ②.

2) Appuyer sur **my** : le(s) application(s) du groupe s'activent et s'arrêtent en position favorite (my).

3) Appuyer de nouveau sur **my** jusqu'au va-et-vient de(s) application(s) : la position favorite est supprimée.

4) Recommencer pour chaque groupe.

6.4. Pile faible
Le niveau bas de la pile est signalé quand le voyant «Pile faible» ① s'allume.

7. Astuces et conseils

7.1. Questions sur Smooove Origin 2 io ou Smooove Origin 4 io?

Constats	Causes possibles	Solutions
L'appui sur une touche du point de commande n'est pas enregistré.	La pile est faible.	La remplacer.
n'engendrent aucune réaction du produit choisi.	La réception radio est altérée par des équipements radio externes	Voir chapitre 5.7. Arrêter les appareils radio aux alentours.

7.2. Remplacement de la pile

⚠ Lire le chapitre **Consignes de sécurité**.

⚠ Risque d'explosion si la pile est remplacée par un type incorrect.

Figure K

1) Déclipper le cadre avec le module.

2) Pousser la pile usagée hors de son logement avec un objet en plastique.

3) Insérer une pile CR 2430 3 V, la face marquée du plus (+) visible. Bien respecter la polarité. Les bornes d'alimentation ne doivent pas être court-circuitées.

4) Pousser la pile au fond de son logement.

5) Re-clipper le cadre et le module.

⚠ Veiller à séparer les piles et batteries des autres types de déchets et à les recycler via le système local de collecte.

7.3. Remplacement d'un point de commande io perdu ou cassé

Pour remplacer le dernier point de commande perdu ou cassé, contacter un professionnel de la motorisation et de l'automatisation de l'habitat.

8. Données techniques

Bandes de fréquence et puissance maximale utilisée :

868.700 MHz - 869.000 MHz p.a.r. <25 mW

Portée radio : 150 m en champs libre.

Niveau de sécurité : Classe III

Température d'utilisation : 0°C à +48°C

Dimensions du cadre Somfy ② en mm (H x l x e) : 80 x 80 x 10

Dimensions du Module ② en mm (H x l x e) : 50 x 50 x 10

Alimentation : 1 Pile 3 V type CR 2430.

⚠ Nous nous soucions de notre environnement. Ne jetez pas l'appareil avec les ordures ménagères. Donnez-le à un point de collecte approuvé pour le recyclage.

EN 5.2. Mounting

① The use of radio appliances (e.g. Hi-Fi radio headphones) operating on the same frequency may cause interference and reduce the product's performance.

① The building in which the product is used might reduce the radio range. Guaranteed use in "floor range" mode according to the environment.

① Never install the control point near or with a metal frame or on metal surfaces, as this can reduce the radio transmission range.

① To prevent traces of dirt appearing, install the control point away from the flow of air from a wall duct or a flush-mounted box.

Check the radio range before securing the product.

This product must be installed on a wall, and Somfy recommends that this surface be flat.

⚠ This product must not be installed at a height greater than 2 m.

Figure E

1) Secure the mounting plate using screws (centre-to-centre distance: 55 mm). (Somfy recommends using countersunk Ø 3 mm screws).

2) Clip the frame onto the mounting plate (notch at the bottom).

3) Clip the Smooove Origin 2 io or Smooove Origin 4 io module to the assembly.

6. Operation

① Before use, check that the correct group has been selected. Several groups can be selected for the Up, Stop, my, Down functions, but not for the light/heating variation.

6.1. ▲ and ▼ buttons

Figure F

1) If a single group is selected, depending on the type of application to be managed:

- Brief presses on ▲ or ▼ : raise / switch on / open or lower / switch off / close

- Long presses on ▲ or ▼ : increase or reduce the intensity.

2) If several groups are selected, depending on the type of application to be controlled:

- Brief presses on ▲ or ▼ : Raise / Switch on / Open or Lower / Switch off / Close.

① The groups are activated one after another in the order of their position on the module (top to bottom): their indicator light is lit then goes out during transmission

- Long presses on ▲ or ▼ : the applications do not react and all group selection buttons ② flash to indicate an error.

6.2. STOP function

Figure G

One or more applications are currently activated.

- Briefly press **my**: the applications in each group selected automatically stop.

6.3. Favourite position (my)

① Refer to the guide for the io motor or receiver to ensure it includes this function.

Figure H

1) Briefly press the group select button(s) ②.

2) Briefly press **my**: the applications selected move to their favourite position (my).

⚠ We care about our environment. Do not dispose of the appliance with the household waste. Take it to an approved collection point for recycling.

6.3.1. Programming or modifying the favourite position (my)

Figure I

1) Briefly press the group selection button ②.

2) Move the group applications to the desired favourite position (my).

3) Press **my** until the applications move up and down: the favourite position (my) has been programmed.

4) Begin the process again for each group.

6.3.2. Deleting the favourite position (my)

Figure J

1) Briefly press the group selection button ②.

2) Press **my**: the group application(s) are activated and stop in the favourite position (my).

3) Press **my** again until the application(s) move up and down: the favourite position has been deleted.

4) Begin the process again for each group.

6.4. Low battery

The "battery low" indicator ① lights up when the battery power level is low.

7. Tips and recommendations

7.1. Questions about Smooove Origin 2 io or Smooove Origin 4 io?

Observations	Possible causes	Solutions
The selected product does not react when a button on the control point is pressed.	The battery is low. The control point is not programmed. External radio equipment is interfering with the radio reception	Replace it. See section 5.7. Turn off any nearby radio equipment.

7.2. Replacing the battery

⚠ Read the section entitled **Safety instructions**.

⚠ Risk of explosion if the battery is replaced by an incorrect type.

Figure K

1) Unclip the frame with the module.

2) Push the used battery out of its housing using a plastic object.

3) Insert a CR 2430 3 V battery, with the plus (+) side visible. Ensure your comply with the polarity. The power supply terminals must not be short-circuited.

4) Push the battery fully into its housing.

5) Clip the frame and module back into place.

⚠ Please separate storage cells and batteries from other types of waste and recycle them via your local collection facility.

7.3. Replacing a lost or broken io control point

To replace the last control point lost or broken, contact a drive and home automation professional.

8. Technical data

Frequency range and maximum power used: 868.700 MHz - 869.000 MHz e.r.p. <25 mW

Radio range: 150 m in open space.

Safety level: Class III

Operating temperature: 0°C to +48°C

Dimensions of the Somfy frame ② in mm (H x l x e): 80 x 80 x 10

Dimensions of the module ② in mm (H x l x e): 50 x 50 x 10

Power supply: 1 x 3 V battery type CR 2430.

⚠ We care about our environment. Do not dispose of the appliance with the household waste. Take it to an approved collection point for recycling.

DE 5.2. Verankerung

① Die Verwendung von Funkgeräten (z. B. Funk-Kopfhörern), die mit derselben Frequenz betrieben werden, kann zu Störungen führen und die Leistungen des Produkts beeinträchtigen.

① Das Gebäude, in dem das Gerät installiert ist, kann ebenfalls die Funkreichweite des Signals einschränken. Garantiertes Einsatz in „Etagenreichweite“ je nach Umgebung.

① Installieren Sie die Bedieneinheit nie in der Nähe eines Metallrahmens, mit einem Metallrahmen oder auf Metallflächen, da dies die Funkreichweite einschränken könnte.

① Installieren Sie die Bedieneinheit fernab von Luftströmen, die aus einer Wandöffnung oder von einer Unterputzdose stammen können, um Schmutz an den transparenten Bauteilen zu vermeiden.

Kontrollieren Sie die Funkreichweite, bevor Sie das Produkt festschrauben.

Das Produkt muss auf einer Innenwand, möglichst mit einer glatten Oberfläche, angebracht werden.

⚠ Dieses Produkt darf maximal in einer Höhe von 2 m installiert werden.

Abbildung E

1) Bringen Sie die Befestigungsplatte mit Schrauben an (Abstand Mitte-Mitte 55 mm). (Somfy empfiehlt Flachkopfschrauben, Durchmesser 3 mm.)

2) Befestigen Sie den Rahmen auf der Befestigungsplatte (Kerbe nach unten).

3) Lassen Sie das Modul Smooove Origin 2 io oder Smooove Origin 4 io auf der Baugruppe einrasten.

6. Bedienung

① Stellen Sie vor jedem Befehl sicher, dass die richtige Gruppe gewählt ist. Für die Funktionen Auf, Stopp, my und Ab können mehrere Gruppen ausgewählt werden, jedoch nicht zum Dimmen der Beleuchtung oder für die Heizung.

6.1. Tasten ▲ und ▼

Abbildung F

1) Je nach gesteuerter Anwendung haben diese Tasten bei Auswahl nur einer Gruppe folgende Bedeutung:

- Kurze Betätigung von ▲ oder ▼ : hochfahren, einschalten, öffnen oder runterfahren, ausschalten, schließen.

- Lange Betätigung von ▲ oder ▼ : Intensität erhöhen oder Intensität verringern.

2) Je nach gesteuerter Anwendung haben diese Tasten bei Auswahl mehrerer Gruppen folgende Bedeutung:

- Kurze Betätigung von ▲ oder ▼ : hochfahren, einschalten, öffnen oder runterfahren, ausschalten, schließen.

① Die Gruppen werden nacheinander aktiviert, in der Reihenfolge ihrer Position im Modul (von oben nach unten): Die zugehörige LED leuchtet und ertischt dann während der Aktivierung.

- Lange Betätigung von ▲ oder ▼ : Die Anwendungen reagieren nicht und alle Gruppenwahltasten ② blinken, um einen Fehler anzuzeigen.

6.2. Funktion STOP

Abbildung G

Eine oder mehrere Anwendungen werden gerade aktiviert.

- Druk kort op **my**: de geselecteerde toepassingen worden gestopt automatisch.

8. Technische Daten

Frequenzband und maximale Leistung: 868.700 MHz - 869.000 MHz e.r.p. <25 mW

Funkreichweite: 150 m im Freifeld.

Schutzklasse: Klasse III

Betriebstemperatur: 0 °C bis +48 °C

Abmessungen des Somfy-Rahmens ② in mm (H x B x T): 80 x 80 x 10

Abmessungen des Moduls ② in mm (H x B x T): 50 x 50 x 10

Spannungsversorgung: 1 x 3 V Batterie Typ CR 2430

⚠ Wir wollen die Umwelt schützen. Entsorgen Sie das Gerät nicht mit dem Hausmüll. Geben Sie dieses bei einer Recycling-Sammelstelle ab.

6.3.1. Einlernen oder Ändern der Lieblingsposition („my“)

Abbildung I

1) Drücken Sie kurz eine Gruppenwahltaaste ②.

2) Bringen Sie die Anwendungen der Gruppe in die gewünschte Lieblingsposition (my).

3) Drücken Sie die Taste **my**, bis die Anwendungen mit einer kurzen Auf-/Abbewegung bestätigen: Die Lieblingsposition (my) ist eingelernt.

4) Wiederholen Sie dies für jede Gruppe.

6.3.2. Löschen der Lieblingsposition („my-Position“)

Abbildung J

1) Drücken Sie kurz eine Gruppenwahltaaste ②.

2) Drücken Sie auf **my**: Die Anwendungen der Gruppe werden aktiviert und stoppen in der Lieblingsposition (my).

3) Drücken Sie die Taste **my** erneut, bis die Anwendungen mit einer kurzen Auf-/Abbewegung bestätigen: Die Lieblingsposition ist gelöscht.

4) Wiederholen Sie dies für jede Gruppe.

6.4. Batteriespannung niedrig

Die Statusanzeige LED „Batteriespannung niedrig“ ① leuchtet, wenn die Batterieladung schwach ist.

7. Tipps und Empfehlungen

7.1. Fragen zu Smooove Origin 2 io oder Smooove Origin 4 io?

Fehler	Mögliche Ursachen	Lösungen
Das ausgewählte Produkt reagiert nicht, wenn eine Taste der Bedieneinheit gedrückt wird.	Die Batterieladung ist schwach. Die Bedieneinheit ist nicht eingelernt. Der Funkempfang wird durch externe Funkgeräte gestört.	Wechseln Sie die Batterie aus. Siehe Kapitel 5.7. Schalten Sie externe Funkgeräte, die sich in der Nähe befinden, aus.

7.2. Auswechseln der Batterie

⚠ Lesen Sie das Kapitel **Sicherheitshinweise**.

⚠ Bei Batterien falschen Typs besteht Explosionsgefahr.

Abbildung K

1) Nehmen Sie den Rahmen mit dem Modul ab.

2) Drücken Sie die verbrauchte Batterie mit einem Kunststoffgegenstand aus ihrem Fach heraus.

3) Setzen Sie eine neue Batterie vom Typ CR 2430 3 V so in die Halterung ein, dass die Seite mit dem Pluszeichen (+) sichtbar ist. Beachten Sie die Polarität. Die Anschlüsse dürfen nicht kurzgeschlossen werden.

4) Drücken Sie die Batterie in das Fach.

5) Bringen Sie den Rahmen und das Modul wieder an.

⚠ Batterien und Akkus gehören nicht in den Hausmüll. Entsorgen Sie sie entsprechend den geltenden Vorschriften im Handel oder bei den kommunalen Sammelstellen.

7.3. Auswechseln eines verlorenen oder beschädigten io-Funksenders

Für den Austausch von verlorenen oder defekten Bedieneinheiten wenden Sie sich bitte an einen Fachmann für Gebäudeautomation.

8. Technische Daten

Frequenzband und maximale Leistung: 868.700 MHz - 869.000 MHz e.r.p. <25 mW

Funkreichweite: 150 m im Freifeld.

Schutzklasse: Klasse III

Betriebstemperatur: 0 °C bis +48 °C

Abmessungen des Somfy-Rahmens ② in mm (H x B x T): 80 x 80 x 10

Abmessungen des Moduls ② in mm (H x B x T): 50 x 50 x 10

Spannungsversorgung: 1 x 3 V Batterie Typ CR 2430

⚠ Wir wollen die Umwelt schützen. Entsorgen Sie das Gerät nicht mit dem Hausmüll. Geben Sie dieses bei einer Recycling-Sammelstelle ab.

NL 5.2. Bevestiging

① Het gebruik van radioapparatuur (bv. een draadloze hi-fi-hooftelefoon) die op dezelfde frequentie werkt, kan storingen veroorzaken en de prestaties van het product negatief beïnvloeden.

① Het gebouw waarin het product gebruikt wordt kan het ontvangstbereik verminderen. Gegarandeerd gebruik in "verdiepingsbereik" afhankelijk van de omgeving.

① Installeer het bedieningspunt nooit met of in de buurt van een metalen frame of op een metalen oppervlak; anders kan het ontvangstbereik verminderen.

① Bescherm het bedieningspunt tegen de lichtstroom die afkomstig kan zijn uit een kabelgoot of verdeelkooi om te voorkomen dat het van binnen vuil wordt.

Controleer het ontvangstbereik voordat u het product definitief bevestigt.

Somfy raadt aan dit product op een bij voorkeur vlakke wand te installeren.

⚠ Dit product mag niet op een hoogte van meer dan 2 m geïnstalleerd worden.

Figure E

1) Zet de montageplaat vast met schroeven (tussenafstand van 55 mm). (Somfy raadt het gebruik van schroeven met verzonken kop en een diameter van 3 mm aan).

2) Klem de lijst vast op de bevestigingsplaat (uitsparing aan de onderkant).

3) Klem de Smooove Origin 2 io of Smooove Origin 4 io module vast op het geheel.

6. Gebruik

① Controleer altijd eerst de juiste groep is geselecteerd. Meerdere groepen kunnen worden geselecteerd voor de functies Op, Stop, my, Neer, maar niet voor de regeling van de lichtsterkte of de verwarming.

6.1. Toetsen ▲ en ▼